

SpaceWire-to-GigabitEtherR3

SHIMAFUJI

特長

PCからドライバレスで800Mbpsのデータ転送を実現

FPGAにSpaceWire IP, TCP/IP Ether MAC (ソフトウェアレス) を搭載

SpaceWire Link状態モニタ用LED (4個) 搭載

仕様

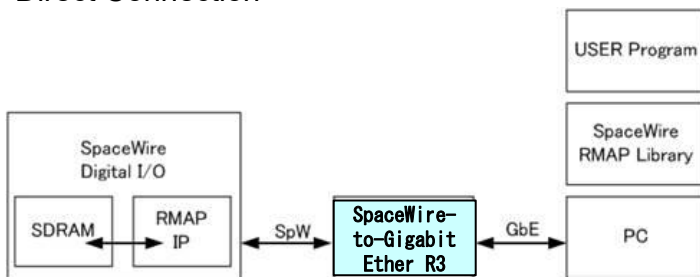
Function	FPGA : Artix-7 XC7A200T-1FBG484C SpaceWire : 4 ports GigabitEther : 1ch Memory : DDR2 (1Gbit)
Speed	SpaceWire: Max.200Mbps
Power	+5V/1.5A(Typ.) *USB C
Size	136mm(W)x74.4m(D)x25.2mm(H)
Weight	330g



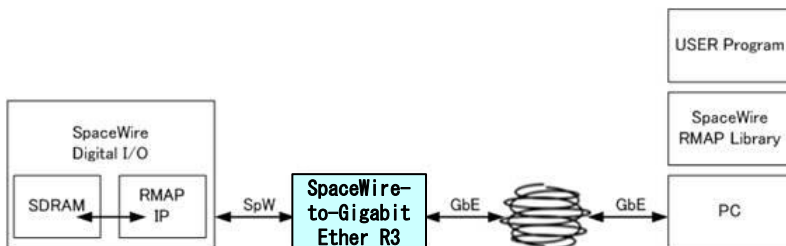
型式: GPWGB0300

接続例

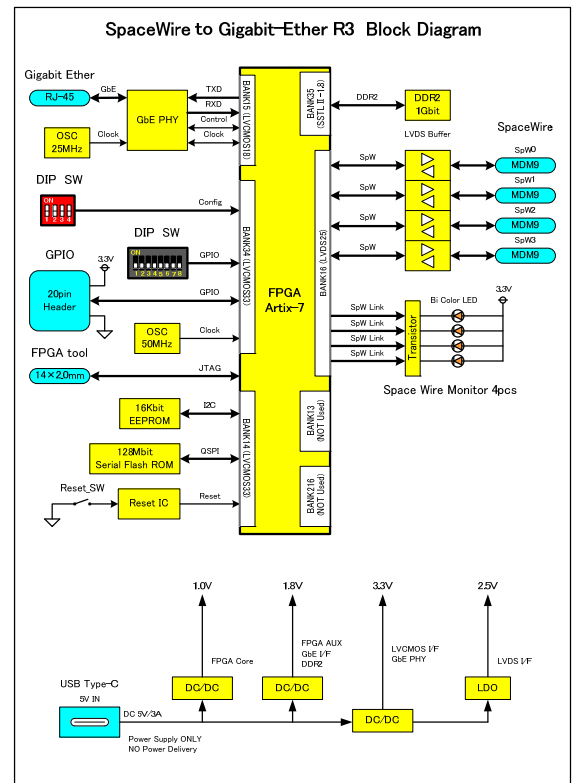
1) Direct Connection



2) Connection Via LAN



構成図



本文中に記載の会社名および製品等は各社の商標または登録商標です。機能向上や品質改良などのため、本資料に記載された内容は予告なく変更される場合があります。

SP34EB002J

シマフジ電機株式会社
東京都大田区西蒲田6-36-11 西蒲田NSビル3階

TEL : 03-3733-8308
E-mail : info@shimafuji.co.jp
URL : http://www.shimafuji.co.jp